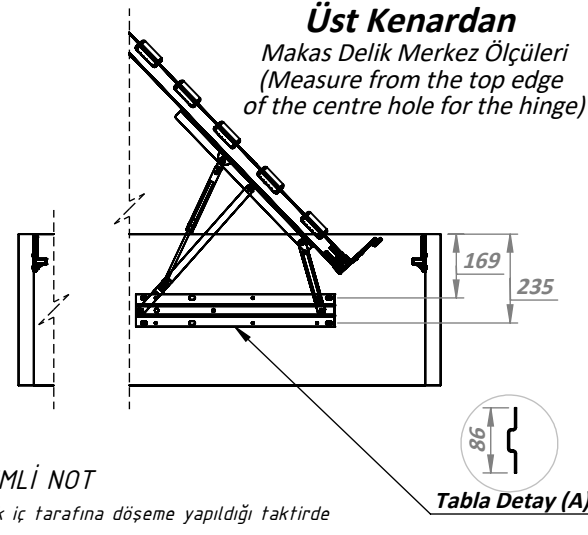
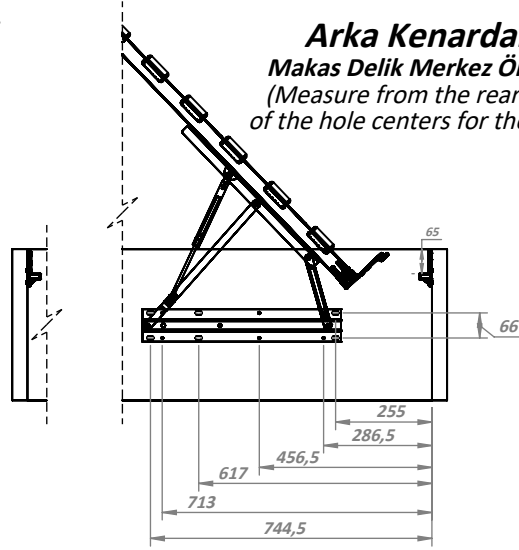


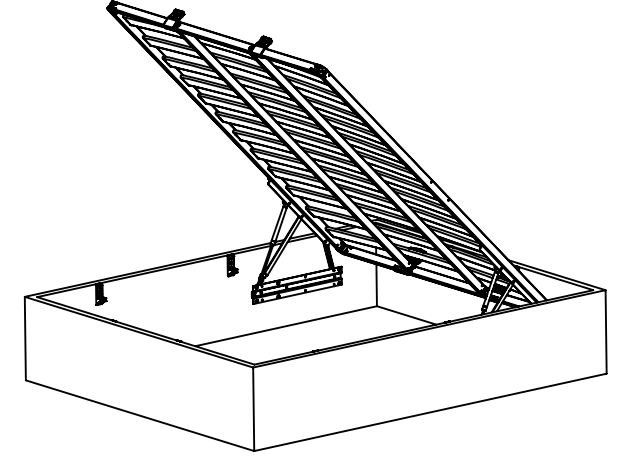
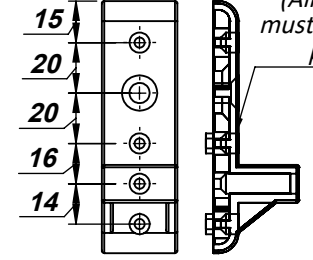
# ERHUN

ERHUN METAL MOBİLYA  
VE AKSESUARLARI  
SAN. VE TİC. A.Ş.

## SMART BAZA KURULUM ŞEMASI TEKNİK ÇİZİMİ

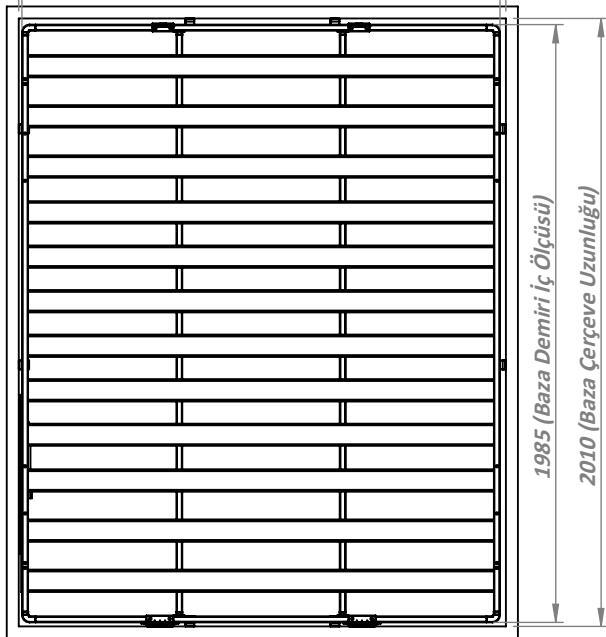


**Stoper**  
**Referans**  
**Delikleri**  
(Stoper  
Referance  
holes)



1610 (Baza Çerçeve İç Ölçüsü)

1585 (Baza Demiri İç Ölçüsü)



Baza Çerçeve İç Ölçüleri

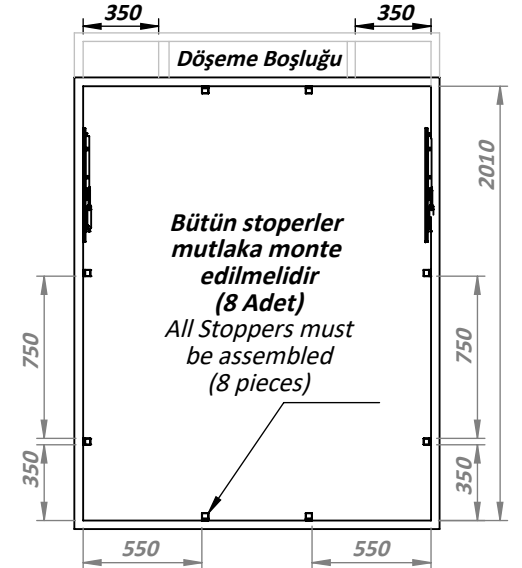
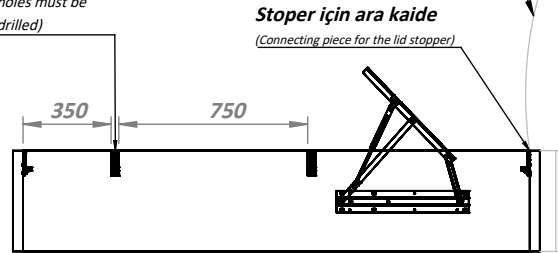
### ÖNEMLİ NOT

Başlık iç tarafına döşeme yapıldığı takdirde dayama takozları iç ara kaideye yada baza baş tarafının oturacağı şekilde kaide (dikme) monte edilmelidir.

### (IMPORTANT NOTE)

(If the front side of the bed headboard is upholstered a wooden support for the stopper should be mounted or support hinge should be mounted in a way the head of the bed lift platform can be placed)

Stoper referans delikleri mutlaka delinmelidir  
(All the reference holes must be drilled)



NOT: Ölçüler mm olarak verilmiştir.