

Optimize edilmiş bu ürün sayesinde depolama alanına kolayca erişim sağlanır. İki hidrolik piston, Şekil 2 ve 3'te gösterildiği gibi yatağın eğilmesine ve kaymasına olanak tanır. Özel aşağı çekilebilir kol tasarımı, yatağı paralel bir konuma getirir. Bu sayede, eğilmeden yatak yapmak çok daha kolay ve konforlu hale gelir. Pek çok yatak ölçüsü için uygun olmakla birlikte, katlanabilir ve demonte yatak çerçeveleri ile de uyumludur. Siyah, beyaz ve bej renk seçenekleri mevcuttur.

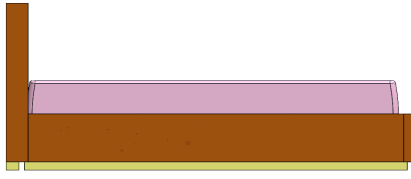


Fig.1

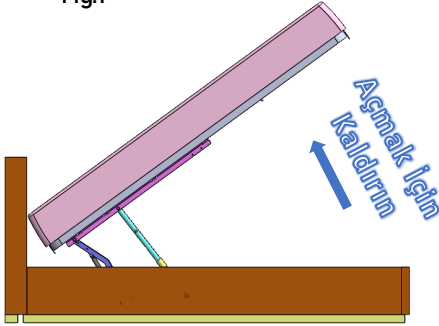


Fig.2 : Front Access Position
Ön Erişim Pozisyonu

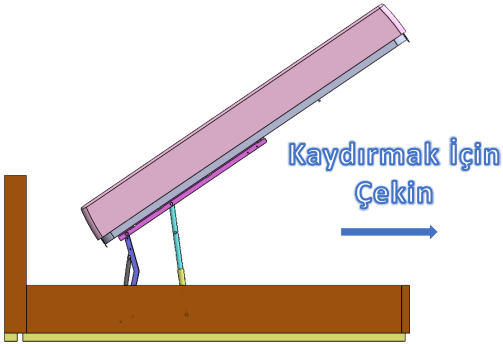


Fig.3: Front & Back access positin
Ön & Arka Erişim Pozisyonu

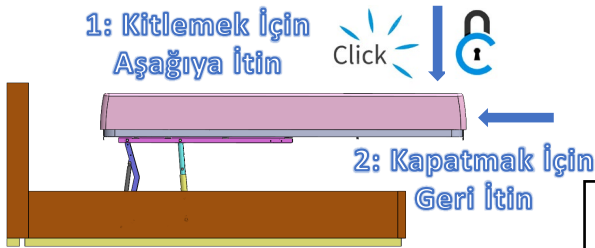
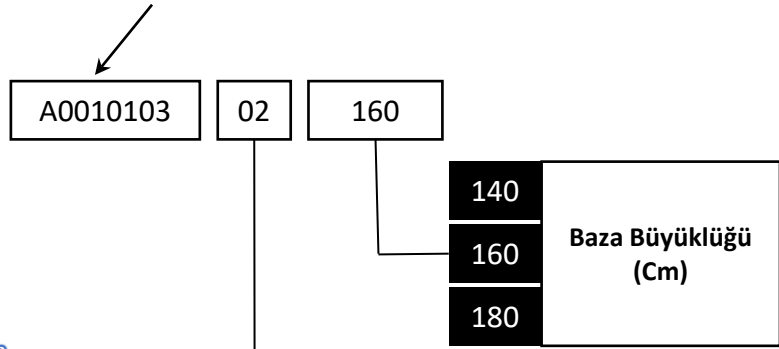
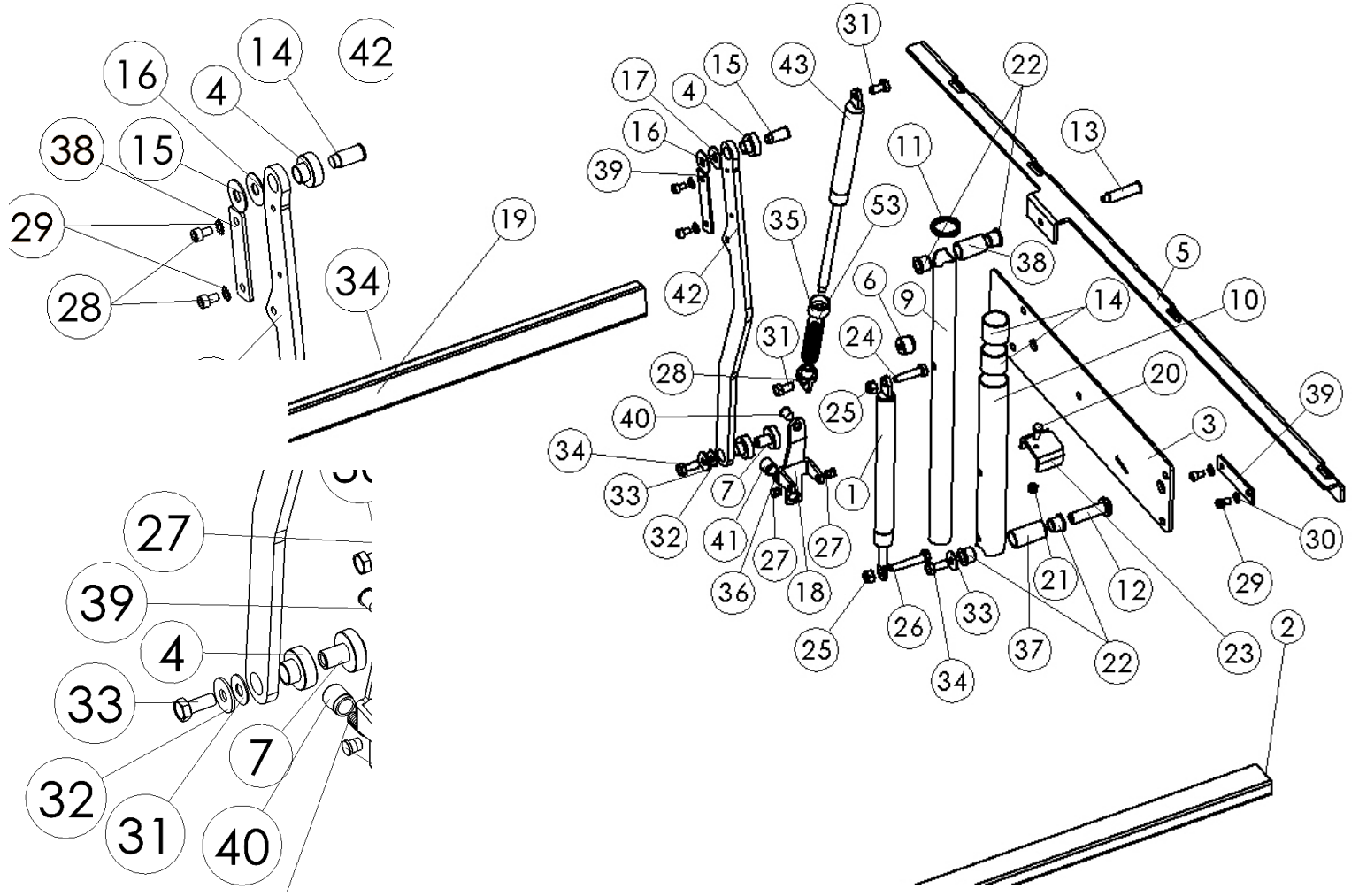


Fig.4: Making The Bed Position
Nevresim Düzeltme Pozisyonu

Ana Ürün Kodu	Dinamik Yük (Kg)	Yatak Ağırlığı (Kg)
A0010101		
A0010102		
A0010103		
A0010104		



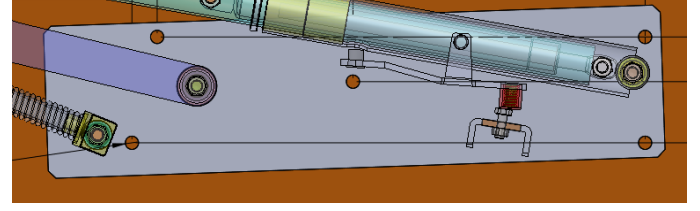
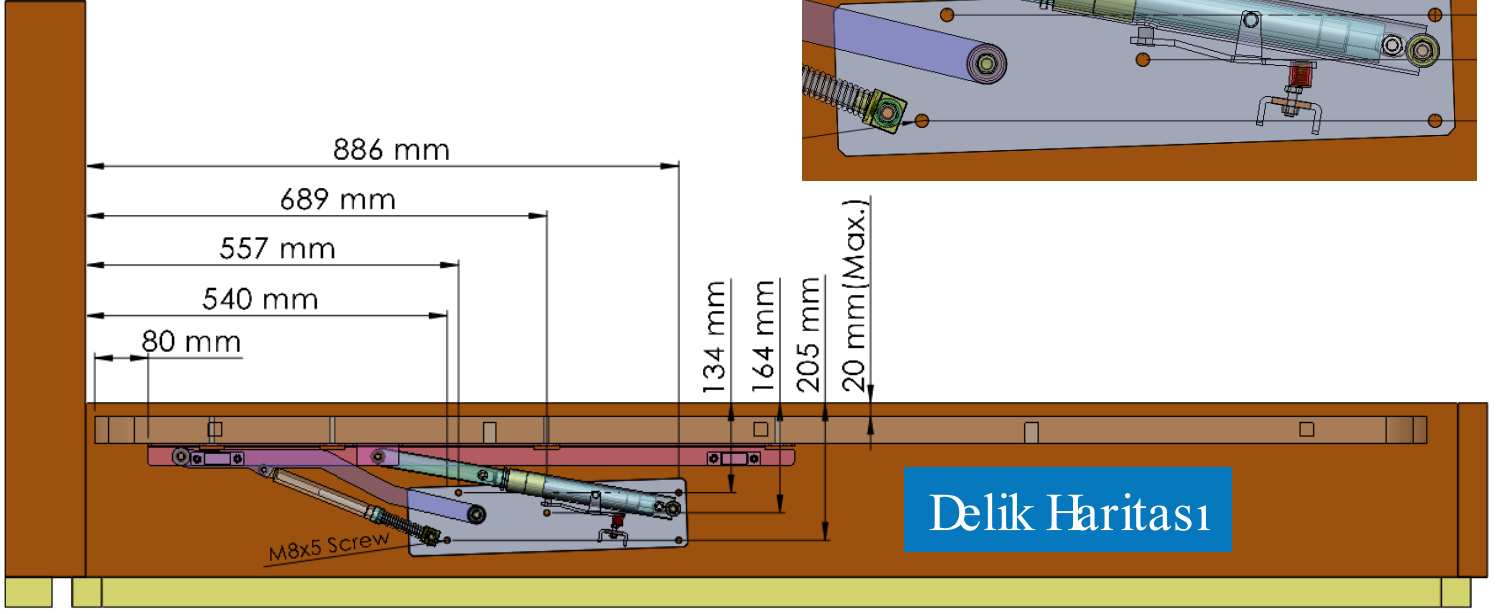
R E N K	01	Siyah
	02	Bej (RAL-----)
	03	Özel (RAL Kodunu Belirtin)



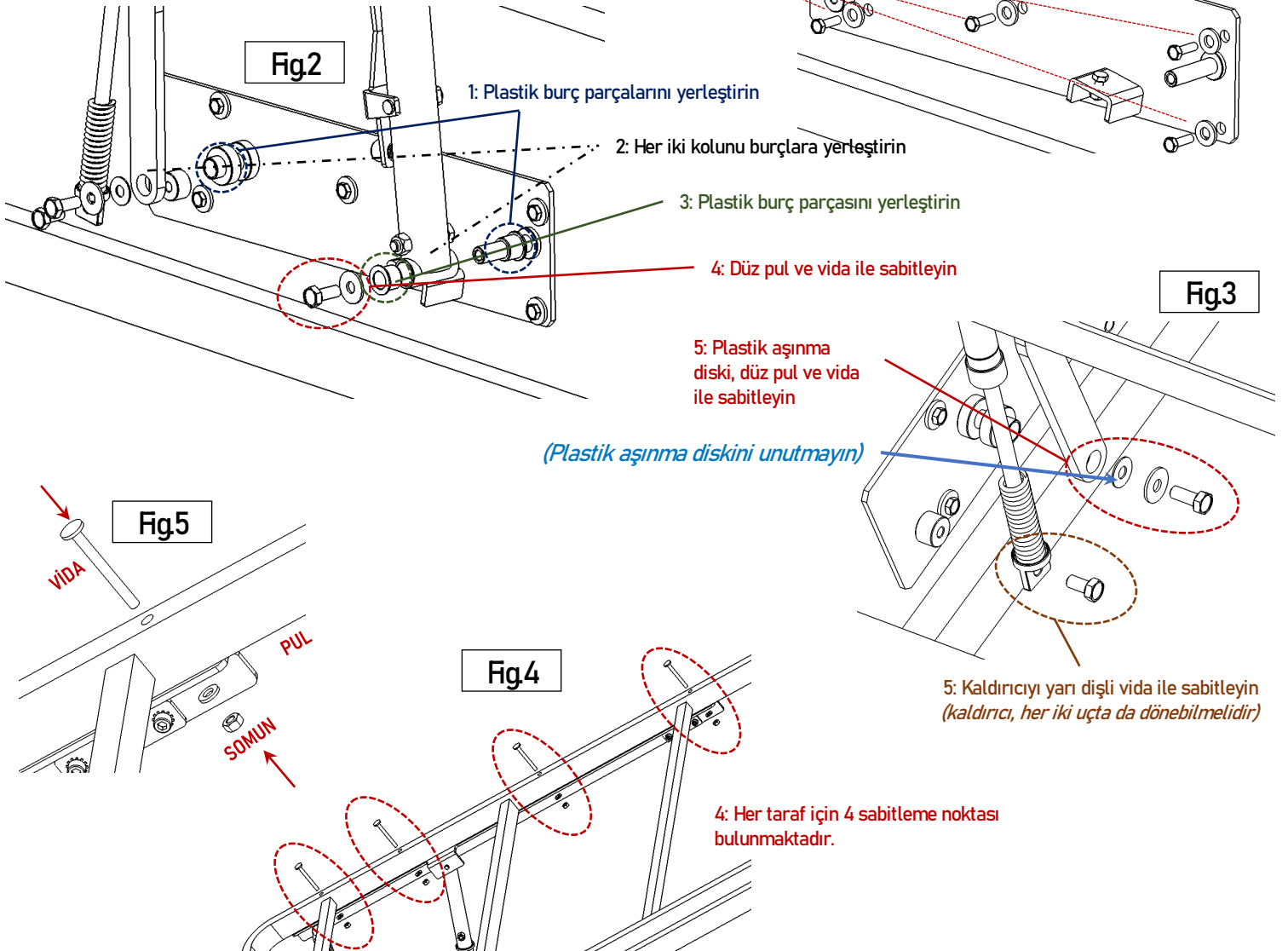
Parça Numarası	Grup Adları
2,19,29,30,39	FR&RR Destek Çubukları
18,27,36,40,41	Aktif Kol İndirme Kilidi
20,21,23	Kilidin Serbest Bırakılması
4,6,7,15,16,17,32,33,34,42	Pasif Kol Gövdesi, Burç ve Bağlantı Elemanları
12,13,14,22,33,34	Aktif Kol Burcu ve Bağlantı Elemanları
9,10,11,37,38	Aktif Kol Gövdesi
6,28,31,35,43,53	RR Hidrolik Kaldırıcı
1,24,25,26	FR Hidrolik Kaldırıcı
3,5	Braket

Uludag Bed Storage System

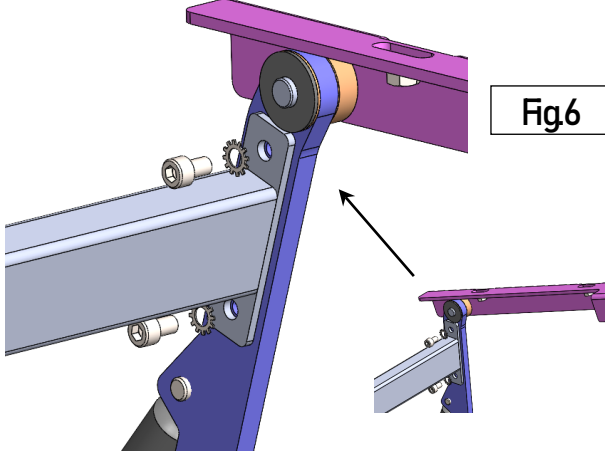
Kurulum Şeması



M8x20 + Pul (5 Ad.)



Arka Destek Çubuğu Kurulumu



Ön Destek Çubuğu Kurulumu

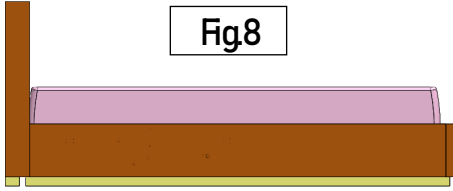
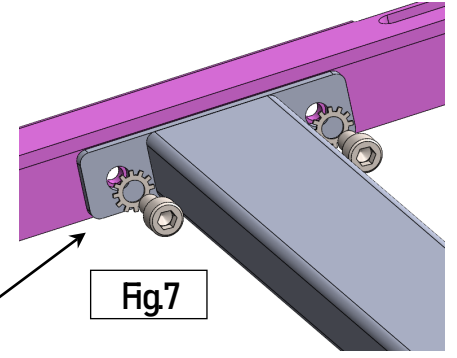
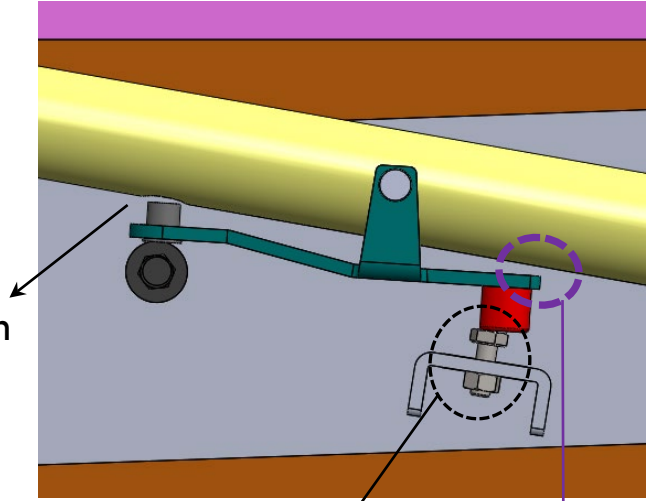


Fig9





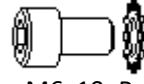
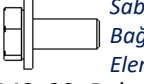
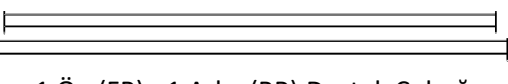
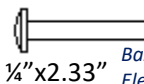
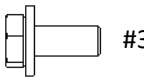
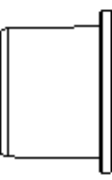

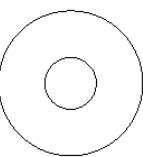
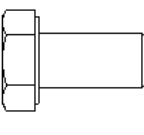
Kilitleme Pimi
tamamen gövdeden
çıkarılmalıdır

Ayar Vidası & Somun

Önemli: Mn. 2 mm
boşluk bırakılmalıdır

1. Sabit braketi, yatağın şasi yan duvarlarına her iki taraftan sabitleyin (Fig.1).
2. Kol tabanlarını ve kaldırıcı çubuğu brakete monte edin (Fig. 2&3).
3. Arka (RR) destek çubuğunu pasif kola sabitleyin (Fig.6).
4. Ön (FR) destek çubuğunu sabit brakete sabitleyin (Fig.7).
5. Yatak çerçevesini hareketli brakete monte (Fig. 4&5) edin ve baş tarafındaki boşluğu ayarlayın.
6. Yatağı yerleştirin ve menteşeyi uyku pozisyonuna kapatın (Fig.8).
7. Kilit mekanizmasını kontrol edin ve gerekirse ince ayar yapın (Fig.9).

- Aşağıdakilerin dikkatlice takip edilmesi ve tüm dahil edilen bileşenlerin uygun yerlerine kullanılması şiddetle tavsiye edilir.
- Bu mekanizma, temel menteşe tiplerine göre birkaç statik ve dinamik denge faktörüne sahiptir. Bu yüzden doğru ürün modelinin seçilmesi oldukça önemlidir. Çerçeve ve yatağın toplam ağırlığına göre 4 ana tip bulunmaktadır. Gerekirse müşteri destek departmanımızla çekinmeden iletişime geçin: destek@erhun.com.tr, 0.....
- İstenilen renk ve doğru destek çubuğu uzunluğunu almak için 1. sayfada gösterilen kod üretme adımlarını kullanın.
- Yatağı açarken bir tıkanıklık oluşması durumunda, yatağı çıkarın, kilidi manuel olarak serbest bırakın ve yatağı kaldırın.
- Aktif kol gövdesi üzerinde herhangi bir aşındırıcı madde ve ya çözücü kullanmayın. Boyayı çizmeyin veya çıkarmayın.
- İlk açılış, yaylardaki gaz akışı nedeniyle düzgün çalışmayabilir. Sistemin kendini dengelemesi için 4-5 kez açıp kapatmayı deneyin.
- Mekanizmayı tozdan, nemden, sabunlardan ve sudan korumaya çalışın.

 <p>Kurulum için 2 kişi gereklidir</p>	 <p>2 ad. Kurulu (Sağ+Sol) #2+#19</p>	 <p>#29+#30 M6x10+Pul x8</p>	 <p>Sabit Braket Bağlantı Elemanı M8x20+Pul x10</p>
	 <p>1 Ön (FR)+ 1 Arka (RR) Destek Çubuğu</p>	 <p>Baza Bağlantı Elemanı ¼" x 2.33" Vida+Pul+Somun x8</p>	 <p>#33+#34 M8x16+Pul x4</p>
 <p>#22 POM Burç x 8</p>	 <p>#4 POM Burç x 2</p>	 <p>#32 M8 POM aşınma diski 2</p>	 <p>#31 M8x16mmx4 Kısa Dişli</p>